

# PT500-702TS 数字高压压力变送器

## 产 品 使 用 说 明

佛山市普量电子有限公司

2020-V1.0

- 欢迎选购佛山市普量电子有限公司产品。
- 佛山市普量电子有限公司保留所有权利。
- 产品订购和使用前请仔细阅读《PT500-702TS 数字高压压力变送器使用说明书》。
- 产品使用后，请保留《使用说明》，以便产品维护及售后服务。

## 一、PT500-702TS 产品外观及组成



- 1、进口压力芯体；
- 2、不锈钢过程连接, 多种压力密封方式；
- 3、高精度、稳定、数字放大电路；
- 4、零点、满度, 温补、线性补偿；
- 5、四位显示表头, 1 位小数位；
- 6、表头采样速率: 10 次/S
- 7、4-20mA/RS485-RTU 多种信号输出；
- 8、工业级 2088 铸铝合金防爆壳体；
- 9、防水紧线螺母直接出线, 可配套防爆电气连接；
- 10、四芯屏蔽电缆；

## 二、使用时注意事项



产品供电 24VDC (范围: 9-30VDC)；



严禁使用硬物 (如: 螺丝刀、手指、铁钉等) 去使得压芯体受压力测量输出；



电源和信号线按订购产品规格要求, 正确接线；



产品安装时, 受力部位为“过程连接六方扳手位”, 扳手规格与六方相对应；



严禁被测系统的介质温度、压力量程、激励电压超过变送器的额定使用范围；



注意保护变送器引出电缆, 现场使用跨度过大时, 建议使用金属管保护或架空；



产品安装于通风、干燥、无强腐蚀环境, 露天安装加防护装置, 避免阳光直接照射；



高压产品密封件使用紫铜材料；高压压力产品, 调试使用过程中注意对产品做好防护, 避免在调试或使用过程中, 压力泄露伤及周围人员或损坏设备；



尽量避免直接接近引起干扰的用户装置或电器；

### 三、产品质量保证 免责声明 维修服务

#### 1、品质保证服务

(1) 产品质量实行三包：质保期以交货之日起计算，为期 13 个月。在质保期内，如因产品本身质量问题， 我公司提供免费维修、更换和退货服务。

- 1)、产品一般零部件、元器件失效，更换后即能恢复使用要求的，免费按期修复；
- 2)、产品主要零部件、元器件失效，不能按期修复的，更换同规格的合格产品；
- 3)、产品因设计、制造等原因造成主要功能不符合企业标准和合同规定的要求，客户要求退货时，收回故障产品，退回客户货款。

(2) 免责声明：在质保期内，下列人为和不可抗力因素导致的产品故障不属免费维修、更换和退货服务范围：

- 1)、客户使用不当造成产品故障；
- 2)、客户对产品自行修理和改装；
- 3)、产品外观严重破损变形，产品标识丢失、无法识别产品来源；
- 4)、地震、水灾、易胜博、等自然灾害导致产品损坏；
- 5)、其它人为因素。

#### 2、产品终身维修服务

对超过质保期和在免责声明范围内的故障产品，我公司将为您的产品提供终身维修，只收取维修成本费用和产品运输费用。

#### 3、产品限时维修服务

(1)、收到客户故障产品的三个工作日内，向客户报告故障原因分析、故障责任、维修费用（超过质保期和在免责声明范围内的故障产品）和维修完成时间。

(2)、客户对故障原因、故障责任、维修费用和维修完成时间等事项无异议，确认进行维修之日起，故障产品在下述限定时间内修复，并向客户发出修复产品：

- 1) 轻微程度故障 -- 3 个工作日内
- 2) 一般程度故障 -- 5 个工作日内
- 3) 严重程度故障 -- 10 个工作日内

#### 四、PT500-702TS 数显高压压力变送器简介及型号命名

- PT500-702TS 数显高压压力变送器简介：
  - ✓ 采用进口感压芯片；选进的贴片工艺，具有零点、满量程补偿、温度补偿；
  - ✓ 微机械加工工艺，一体化结构设计、抗冲击、耐疲劳、可靠性高；
  - ✓ 整体弹性材料，无焊工艺，受压 1000MPa 不会破裂，确保产品的安全性；
  - ✓ 高精度、稳定、数字标定调节、放大集成电路；
  - ✓ 四位显示压力表头，显示范围：-1999-9999
  - ✓ 压力表头采样速率：10 次/S；
  - ✓ 标准 4-20mA 二线制电流环/RS485-RTU 数字通讯输出信号；
  - ✓ 工业型 2088 防爆铝合金壳体，强度可靠坚固；
- PT500-702TS 数显高压压力变送器主要应用：
  - ✓ 大型液压机械，液压站的压力测量；
  - ✓ 水刀机，陶瓷线割机压力测量与控制；
  - ✓ 液压系统管道及液压设备压力测量控制；
  - ✓ 室内外高压水泵等设备的压力测量与控制；

#### ● 型号命名

**PT500 - 702TS (0-400MPa) Y OA C3 G01-1 3M 000**

①      ②                      ③                      ④      ⑤      ⑥                      ⑦                      ⑧      ⑨

- ①：普量类别    代码：PT500
- ②：结构规格    代码：702TS
- ③：压力量程    代码：X-Y
- ④：芯体类型    代码：Y
- ⑤：输出信号    代码：O\_
- ⑥：综合精度    代码：C\_
- ⑦：过程连接    代码：G\_
- ⑧：配线长度    代码：\_M
- ⑨：用户定制    代码：000

选型示例：**PT500-702TS (0-400MPa) Y OA C3 G01 3M**

PT500	普量压力产品型号
702TS	结构规格
0~400MPa	压力量程范围
Y	芯体类型；应变计芯体
OA	输出信号：4-20mA
C3	综合精度；±0.5%FS
G01-1	过程连接；M20X1.5 锥度密封，螺纹连接
3M	配线长度 3 米
000	省略；用户没有特定要求

③代码	压力量程范围
X-Y	0~100MPa; 150 MPa; 200 MPa;
	250 MPa; 300 MPa; 350 MPa; 400 MPa; ;
	450 MPa; 500 MPa;

④代码	芯体类型
Y	应变计芯体

⑤代码	输出信号	⑤代码	输出信号
OA	4~20mA 二线制		
OK	RS485-RTU	OO	定制规格

⑥代码	综合精度
C1	±0.1%FS
C2	±0.25%FS
C3	±0.5%FS
C4	±1%FS

⑦代码	过程连接	⑦代码	过程连接
G01-1	M20X1.5 锥度密封	G02	G1/2
G01-2	M20X1.5 端面密封		
G01-3	M20X1.5 弧面密封		
G01-4	M20X1.5 圆面密封	G00	定制规格

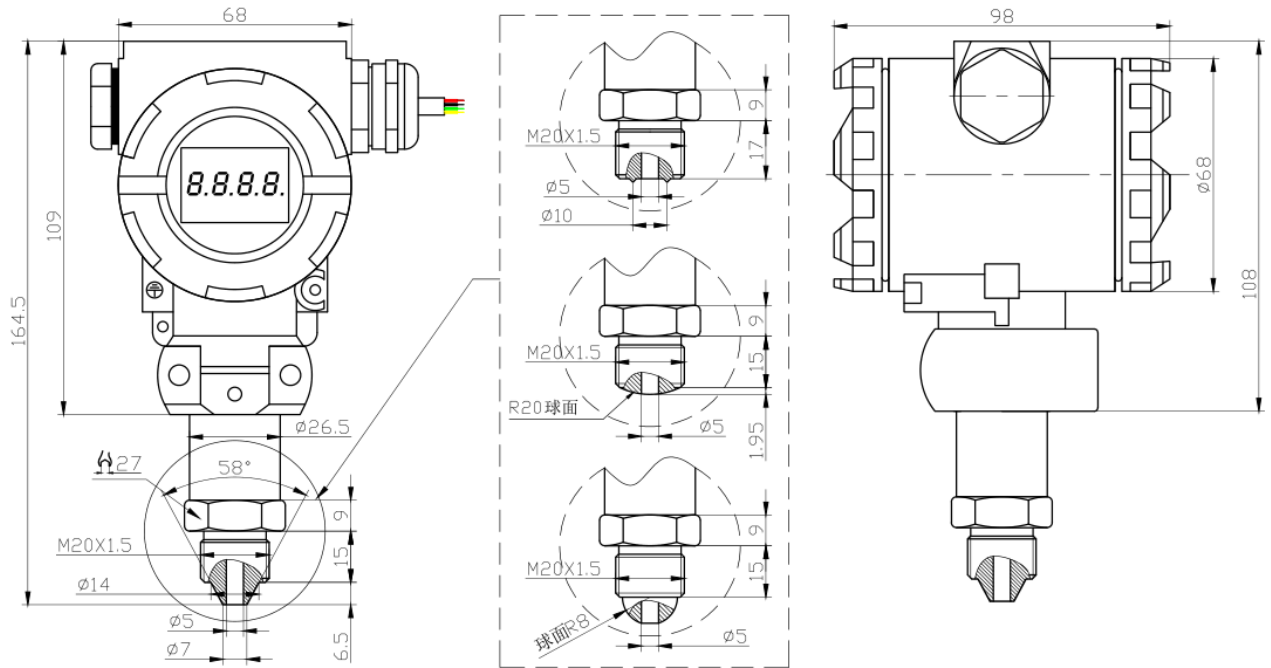
⑧代码	配线长度
M	3M: 标准配置; M 前面数字为实际配套长度

⑨代码	用户制定代码
000	如: 316, 产品材料规格为 316L 不锈钢

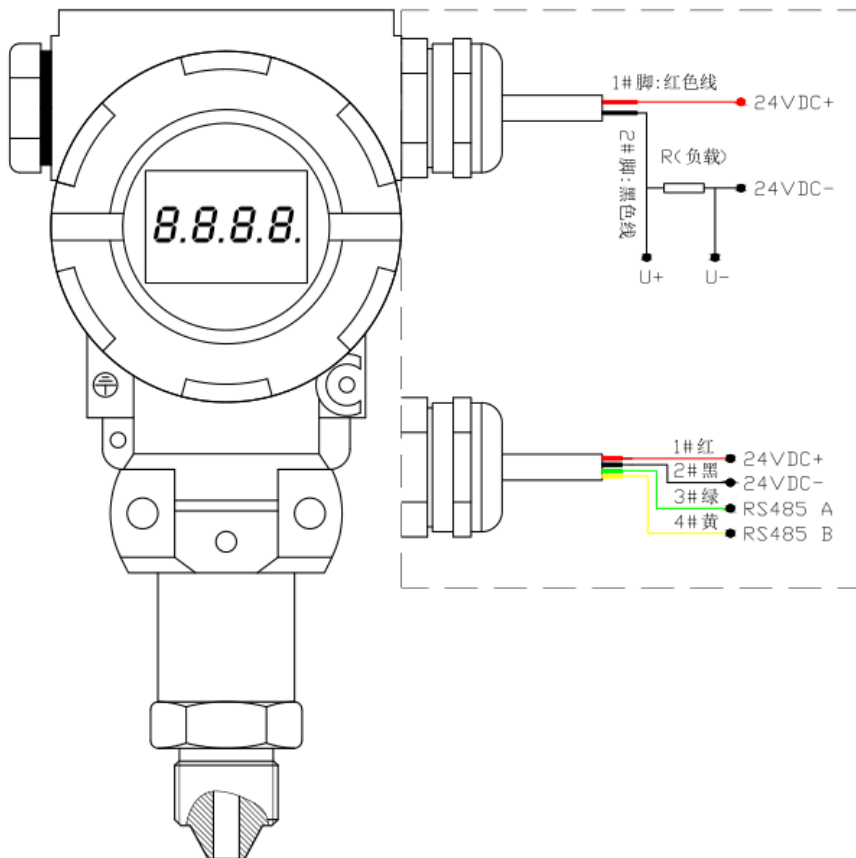
## 五、PT500-702S 数显高压压力变送器技术参数

项 目	参 数
测量介质	液体、气体（与产品过程连接材料兼容）
压力形式	表压、绝压
量 程	0~100MPa; 150 MPa; 200 MPa;
	250 MPa; 300 MPa; 350 MPa; 400 MPa; ;
	450 MPa; 500 MPa;
综合精度	±0.25%FS; ±0.5%FS; ±1%FS
非 线 性	≤0.25%FS
重 复 性	≤0.1%FS
输出信号	4~20mA 二线制;
	RS485-RTU;
	4~20mA + RS485-RTU 双输出
	四位显示, 显示范围: -1999 - 9999
	压力表头采样速率: 10 次/S
供电电压	24VDC (9~30VDC)
开关寿命	≥100 万次
绝缘阻抗	≥1000 MΩ /100VDC
负载阻抗	电流输出: ≤800Ω
介质温度	-20~80℃
环境温度	-20~70℃
补偿温度	0~70℃
响应时间	≤10mS
过载压力	150%FS
稳 定 性	≤±0.15%FS/年
振动影响	≤±0.15%FS/年 (机械振动频率 20Hz~1000Hz)
破坏压力	3 倍量程(量程小于 350MPa); 2 倍量程(量程大于 400MPa)
电气连接	防水紧线螺母直接出线, 可配套防爆电气连接
防护等级	IP65
连接电缆	四芯屏蔽电缆, 标准长度: 3 米
连接材料	304/316L
过程连接	M20X1.5, G1/2, 用户制订规格

## 六、产品结构



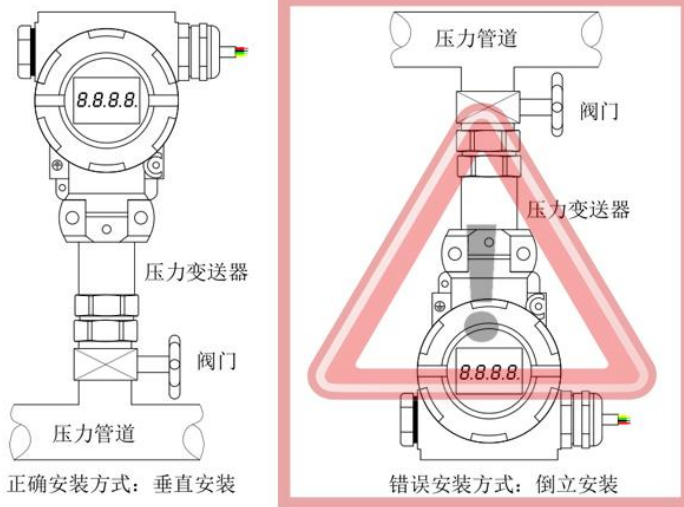
## 七、电气连接



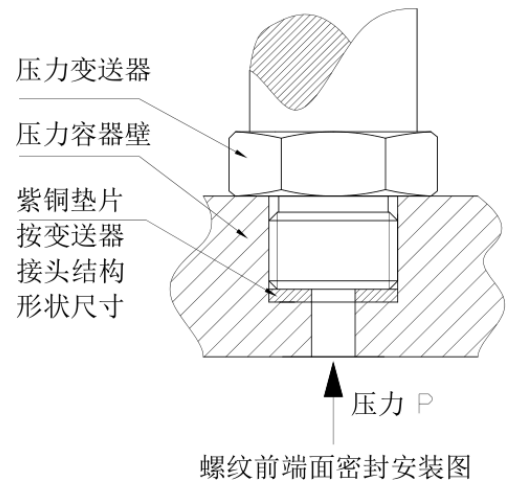


## 八、过程连接

### 1、安装方式：

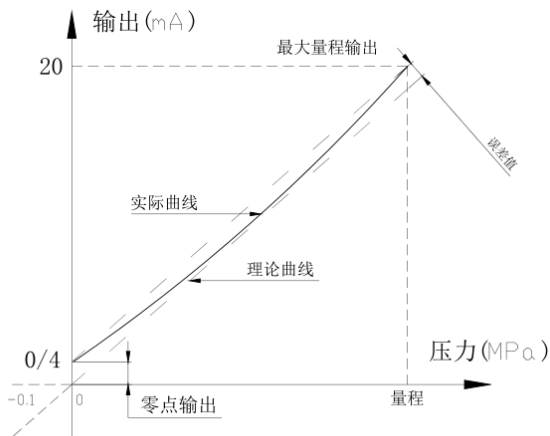


### 2、压力密封方式：



### 3、信号输出曲线：

#### A、电流输出



电流输出曲线图

#### B、通用 RS485-RTU 输出



## 附一：通用型（供电 12-30VDC）MODBUS-RTU RS485 数据通信协议

### 一.概述:

本协议遵守 MODBUS 通信协议,采用了 MODBUS 协议中的子集中 RTU 方式,RS485 半双工工作方式。

### 二.串行数据格式:

串口设置:无校验,8 位数据,1 位停止位。

举例:9600,N,8,1 含义:9600bps,无校验,8 位数据位,1 位停位。

本变送器支持的串口波特率为:

1200,2400,4800,9600,19200,38400,57600,115200

CRC 校验的多项式:0xA001.

数据通信过程中的数据全部是按照双字节整形数据来处理,如果数据标识的是浮点数,写需要读取小数点来确定数据的大小。

### 三.通信格式:

#### 1.读命令格式(03 功能码)举例

##### A.发送读命令格式:

地址	功能码	数据起始 (H)	数据起始 (L)	数据个数 (H)	数据个数 (L)	CRC16 (L)	CRC16 (H)
0X01	0X03	0X00	0X00	0X00	0X01	0X84	0X0A

##### B.返回读数据格式:举例

地址	功能码	数据长度	数据 (H)	数据 (L)	CRC16 (L)	CRC16 (H)
0X01	0X03	0X02	0X00	0X01	0X79	0X84

#### 2.写命令格式(06 功能码)举例

地址	功能码	数据起始 (H)	数据起始 (L)	数据 (H)	数据 (L)	CRC16 (L)	CRC16 (H)
0X01	0X06	0X00	0X00	0X00	0X02	0X08	0X0B

##### B.返回读数据格式:举例

地址	功能码	数据起始 (H)	数据起始 (L)	数据 (H)	数据 (L)	CRC16 (L)	CRC16 (H)
0X01	0X06	0X00	0X00	0X00	0X02	0X08	0X0B

#### 3.异常应答返回

地址	功能码	异常码	CRC16 (L)	CRC16 (H)
0X01	0X80+ 功能码	0x01(非法功能) 0x02(非法数据地址) 0x03(非法数据)		

四.支持的命令及命令和数据意义:

MODBUS-RTU 协议命令列表如下:

功能码	数据起始地址	数据个数	数据字节	数据范围	指令意义
0x03 功能码读取数据					
0x03	0x0000	1	2	1-255	读取从机地址
0x03	0x0001	1	2	0-1200 1-2400 2-4800 3-9600 4-19200 5-38400 6-57600 7-115200	波特率读取
0x03	0x0003	1	2	0-#### 1-###.# 2-##.## 3-#.###	小数点分别代表 0-3 位小数点
0x03	0x0002	1	2	0- Mpa 1- Kpa 2- Pa 3- Bar 4- Mbar 5- kg/cm <sup>2</sup> 6- psi 7- mh <sup>2</sup> o 8- mmh <sup>2</sup> o	压力单位
0x03	0x0004	1	2	-32768-32767	测量输出值
0x03	0x0005	1	2	-32768-32767	变送器量程零点
0x03	0x0006	1	2	-32768-32767	变送器量程满点
0x03	0x000c	1	2	-32768-32767	零位偏移值,出厂一般为 0
0x06 功能码写数据					
0x06	0x0000		2	1-255	改写从机地址
0x06	0x0001		2	0-1200 1-2400 2-4800 3-9600 4-19200	修改波特率

				5-38400 6-57600 7-115200	
0x06	0x000c		2	-32768-32767	零位偏移值.压力输出值=校准测量值+零位偏移值
保存和恢复工厂					
0x06	0x000F		2	0- 保存到用户区	
0X06	0x0010		2	1-返回工厂参数	

说明:

1. 修改波特率时变送器会以主机发送的波特率回复修改数据,回复完以后变送器波特率会变为修改后的目标值.
2. 修改地址时也是以修改前的地址回复数据,回复完以后会自动修改变送器地址.
3. 保存和回复工厂命令会原值返回,表示变送器已经接受了主机的命令.
4. 恢复工厂数据时要注意,可能工厂保存的参数和用户保存的不一致,所以其中地址,波特率和校准数据可能都不一致,所以恢复完工厂参数以后必须重新搜索变送器.
5. 用户允许修改的数据只有 3 个,分别是地址,地址,波特率,零位偏移值.
6. 一般用户不允许修改变送器的校准数据,如需校准和更改,请联系本公司索取变送器校准软件.用户自己发送修改校准数据命令会导致变送器输出命令异常代码。如需修改校准数据，请使用本公司的校准软件。
7. 如果需要读取的数据时浮点数标识的,比如 6.000.但是本协议规定了数据都是以整形数据来通信的,所以读取到的数据是 6000,然后要根据小数点的位置来做运算,才能得到 6.000,比如小数点是 3,则就是说  $6000/10(3)$ ,就是 6000 除以 10 的三次方,得到 6.000 这个数据.

举例说明:

读取当前压力值:

上位机发送: 01 03 00 04 00 01 C5CB

变送器应答: 01 03 02 0000 B844

“0000”数据返回值

修改地址: (当前地址 01, 改为地址 02)

上位机发送: 01 06 0000 0002 080B

变送器应答: 01 06 0000 0002 080B

上位机发送: 02 06 000F 0000 B9FA (修改之保存到用户区指令)

变送器应答: 02 06 000F 0000 B9FA

变送器断电后重新上电, 变送器地址由之前的 01 改成 02

**附二：普量其它压力类型部分产品选型**

型号规格	名称	特点
PT500-300 系列	压力芯体	压力变送器芯体
PT500-501/502/503	精巧型压力变送器	通用型压力变送器
PT500-503S	带显示表头压力变送器	带现场显示表头
PT500-503F	防水型压力变送器	户外使用
PT500-503H	中温型压力变送器	介质温度-20 ~ 350℃
PT500-2088 系列	工业型压力变送器	工业型压力变送器
PT500-133 系列	工业型压力变送器	工业型压力变送器
PT500-1151/3051GP	电容式压力变送器	带 HART 通讯协议
PT500-520 系列	经济民用型压力变送器	价格低，适用于民用产品
PT500-540	TTL 数字压力变送器	超低功耗，待机 50uA 以下
PT500-560 系列	RS485 通讯压力变送器	远传数据通讯，理论距离 1200 米
PT500-561 系列	低功耗 485 压力变送器	超低功耗，待机 50uA 以下
PT500-580 系列	电子压力开关	模拟量开关量同时输出
PT500-590	压力显示表	电池供电，低功耗
PT500-701	超高温压力变送器	水冷式，介质温度可以 1000℃
PT500-702 系列	高压压力变送器	100-500MPa 范围量程
PT500-703 系列	平膜压力变送器	平膜结构，防堵，食品级
PT500-704	防腐蚀型压力变送器	陶瓷芯体配聚四氟材料
PT500-705 系列	防爆型压力变送器	防爆标志 Exd II BT6Gb
PT500-707	冷媒介质压力变送器	空调等制冷设备应用
PT500-801	差压压力变送器	通用型差压压力变送器
PT500-802	微差压压力变送器	最低差压量程达 50Pa
PT500-1151/3051DP	电容式差压压力变送器	超高静压
PT500-550 系列	短距离无线压力变送器	433M/2.4G/Lora 通讯方式
PT500-920 系列	NB/GPRS 无线压力变送器	NB-iot/GPRS 通讯方式
PT500-XXX 系列	替代进口型压力变送器	S10/S11/HAD/AEP……
PT1XX 系列	高温熔体压力变送器	高温熔体压力介质专用

**附三：普量其它类型部分产品选型**

型号规格	名称	特点
PT500-601 系列	投入式液位变送器	投入式液位测量
PT500-601 系列	防腐型液位变送器	腐蚀性液体液位测量
PT500-603 系列	导压式高温液位变送器	高温 500℃ 以下液体液位测量
PT500-1151/3051LP	电容式液位变送器	高静压
PT500-610 系列	磁致伸缩液位计	磁致伸缩原理测量液位
PT500-620 系列	浮球式液位计	浮球原理测量液位
PT500-630 系列	超声波液位计	超声波原理测量液位
PT500-930	NB/GPRS 无线液位变送器	NB-iot/GPRS 通讯方式
PT100-RT 系列	温度传感器温度变送器	PT100 铂电阻温度测量
PT100-J/K/E	高温熔体温度传感器	J、K、E 型热偶温度传感器
PT100-RS485	485 通讯温度变送器	RS485 通讯数字信号
PT100-TTL	TTL 通讯温度变送器	TTL 通讯数字信号
PT100-550 系列	短距离无线温度变送器	433M/2.4G/Lora 通讯方式
PT100-590	温度显示表	电池供电，低功耗
PT500-950	NB/GPRS 无线温度变送器	NB-iot/GPRS 通讯方式
PT500-EDS 系列	NPN、PNP 智能压力开关	开关量+4-20mA/RS485 输出方式
PCXXX 系列	小型压力开关	自动、手动压力开关
PY500 系列	智能数显压力控制仪表	压力采集、显示、控制输出
PY602 系列	智能数显温压一体仪表	压力/温度采集、显示、控制输出
PY9000	PID 智能压力仪表	PID 负反馈智能控制仪表
WPL 系列	称重测量类传感器	各种量程规格
通讯传感器采集软件	485/TTL/433M/LORA	通讯类型传感器数据采集监控软件
云物联设备平台	NB/GPRS 设备云平台	远程数据采集监控分析存储等
五金配件加工		来图/来料五金配件加工代工
产品周边配件		电池/连接器/工具等

佛山市普量电子有限公司

电话：0757-26619568

13790092618(微信号同步)

传真：0757-26619508

官网：<http://www.sensor-sensor.com>

<http://www.puliangmeter.com>

云物联网平台：<http://www.puliangiot.com>

邮箱：[1849544243@qq.com](mailto:1849544243@qq.com)

地址：佛山市顺德区容桂镇容里天富来工业区五期八座 501

邮编：528300