

PT500-2088TS 数显 RS485 压力变送器

产 品 使 用 说 明

佛山市普量电子有限公司

2020-V1.0

- 欢迎选购佛山市普量电子有限公司产品。
- 佛山市普量电子有限公司保留所有权利。
- 产品订购和使用前请仔细阅读《PT500-2088TS 数显 RS485 压力变送器使用说明书》。
- 产品使用后，请保留《使用说明》，以便产品维护及售后服务。

一、产品外观及组成



- 1、进口压力芯体；
小量程芯片：充油硅芯片；
大量程芯片：压阻式厚膜芯片；
- 2、不锈钢过程连接, 多种压力密封方式；
- 3、32bit 微处理器和 24bit ADC 高精度、稳定、数字放大电路；
- 4、零点、满度, 温补、线性补偿；
- 5、MODBUS RS485-RTU 数字输出；
- 6、MODBUS RS485-RTU 数字+4-20mA 同时输出；
- 7、四位显示表头, 1 位小数位；
表头采样速率：10 次/S
- 8、工业级 2088 铸铝合金防爆壳体；
- 9、防水紧线螺母直接出线, 配套防爆电气连接；
- 10、四芯屏蔽电缆；

二、使用时注意事项



产品供电范围, 24VDC (9-30VDC)；



严禁使用硬物（如：螺丝刀、手指、铁钉等）去使得压力膜片受压力测量输出；



电源和信号线按订购产品规格要求, 正确接线；



产品安装时, 受力部位为“过程连接六方扳手位”, 扳手规格与六方相对应；



严禁被测系统的介质温度、压力量程、激励电压超过变送器的额定使用范围；



注意保护变送器引出电缆, 现场使用跨度过大时, 建议使用金属管保护或架空；



压力变送器属精密计量仪器, 切勿强加冲击、摔打, 以免损坏芯体；



产品安装于通风、干燥、无强腐蚀环境, 严禁渗水/泡水情况, 露天安装加防护装置；

三、产品质量保证 免责声明 维修服务

1、品质保证服务

(1) 产品质量实行三包：质保期以交货之日起计算，为期 13 个月。在质保期内，如因产品本身质量问题， 我公司提供免费维修、更换和退货服务。

- 1)、产品一般零部件、元器件失效，更换后即能恢复使用要求的，免费按期修复；
- 2)、产品主要零部件、元器件失效，不能按期修复的，更换同规格的合格产品；
- 3)、产品因设计、制造等原因造成主要功能不符合企业标准和合同规定的要求，客户要求退货时，收回故障产品，退回客户货款。

(2) 免责声明：在质保期内，下列人为和不可抗力因素导致的产品故障不属免费维修、更换和退货服务范围：

- 1)、客户使用不当造成产品故障；
- 2)、客户对产品自行修理和改装；
- 3)、产品外观严重破损变形，产品标识丢失、无法识别产品来源；
- 4)、地震、水灾、易胜博、等自然灾害导致产品损坏；
- 5)、其它人为因素。

2、产品终身维修服务

对超过质保期和在免责声明范围内的故障产品，我公司将为您的产品提供终身维修，只收取维修成本费用和产品运输费用。

3、产品限时维修服务

(1)、收到客户故障产品的三个工作日内，向客户报告故障原因分析、故障责任、维修费用（超过质保期和在免责声明范围内的故障产品）和维修完成时间。

(2)、客户对故障原因、故障责任、维修费用和维修完成时间等事项无异议，确认进行维修之日起，故障产品在下述限定时间内修复，并向客户发出修复产品：

- 1) 轻微程度故障 -- 3 个工作日内
- 2) 一般程度故障 -- 5 个工作日内
- 3) 严重程度故障 -- 10 个工作日内

四、PT500-2088TS 数显 RS485 压力变送器简介及型号命名

- PT500-2088TS 数显 RS485 压力变送器简介：
 - ✓ 采用进口感压芯片；选进的贴片工艺；
 - 小量程芯片：充油硅芯片；
 - 大量程芯片：压阻式厚膜芯片；
 - ✓ 32bit 微处理器和 24bit ADC, 高精度、稳定、数字标定调节、放大集成电路；
 - ✓ 零点、满度，温补、线性补偿；
 - ✓ 两种类型输出方式：
 - 1、MODBUS RS485-RTU 数字输出；
 - 2、MODBUS RS485-RTU 数字+4-20mA 模拟量同时输出
 - ✓ 四位显示表头，1 位小数位；
 - ✓ 表头采样速率：10 次/S
 - ✓ 工业级 2088 铸铝合金防爆壳体；
 - ✓ 防水紧线螺母直接出线，可配套防爆电气连接；
- PT500-2088TS 数显 RS485 压力变送器主要应用：
 - ✓ 油压、水压、气压压力测量与监控；
 - ✓ 工业/电力/石油/自动化等领域的设备压力测量

● 型号命名

PT500 – 2088TS (0-10MPa) Y OK C3 G01 3m 000

① ② ③ ④ ⑤ ⑥ ⑦ ⑧ ⑨

- ①：普量类别 代码：PT500
- ②：结构规格 代码：2088TS
- ③：压力量程 代码：X-Y
- ④：芯体类型 代码：Y
- ⑤：输出信号 代码：O_
- ⑥：综合精度 代码：C_
- ⑦：过程连接 代码：G_
- ⑧：配线长度 代码：_M
- ⑨：用户定制 代码：000

选型示例：**PT500-2088TS (0-10MPa) Y OK C3 G01 3m**

PT500	普量压力产品型号
2088TS	结构规格
0~10MPa	压力量程范围
Y	芯体类型；应变计芯体
OK	输出类型；
C3	综合精度；±0.5%FS

G01	过程连接;M20*1.5 螺纹连接
3m	电缆线长度
000	省略; 用户没有特定要求

③代码	压力量程范围
X-Y	0~0.6、1、2、5、10、15、20、25、30、40、50、60 (MPa) ;
	0~10、20、30、50、100、150、200、300、400、500、600 (KPa) ;
	-100KPa~10KPa~40MPa;
	±10KPa~±100KPa;

④代码	芯体类型
Y	应变计芯片 (厚膜型)
K	扩散硅芯片 (薄膜型)

⑤代码	输出信号	⑤代码	输出信号
OK	RS485-RTU		
OY	RS485-RTU+4-20mA	OO	定制规格

⑥代码	综合精度
C1	±0.1%FS
C2	±0.25%FS
C3	±0.5%FS
C4	±1%FS

⑦代码	过程连接	⑦代码	过程连接
G01	M20X1.5	DN50	法兰 DN50
G02	G1/2	DN65	法兰 DN65
G03	ZG1/2	DN80	法兰 DN80
G04	1/2NPT	DN100	法兰 DN100
G12	M22X1.5	DN125	法兰 DN125
		G00	定制规格

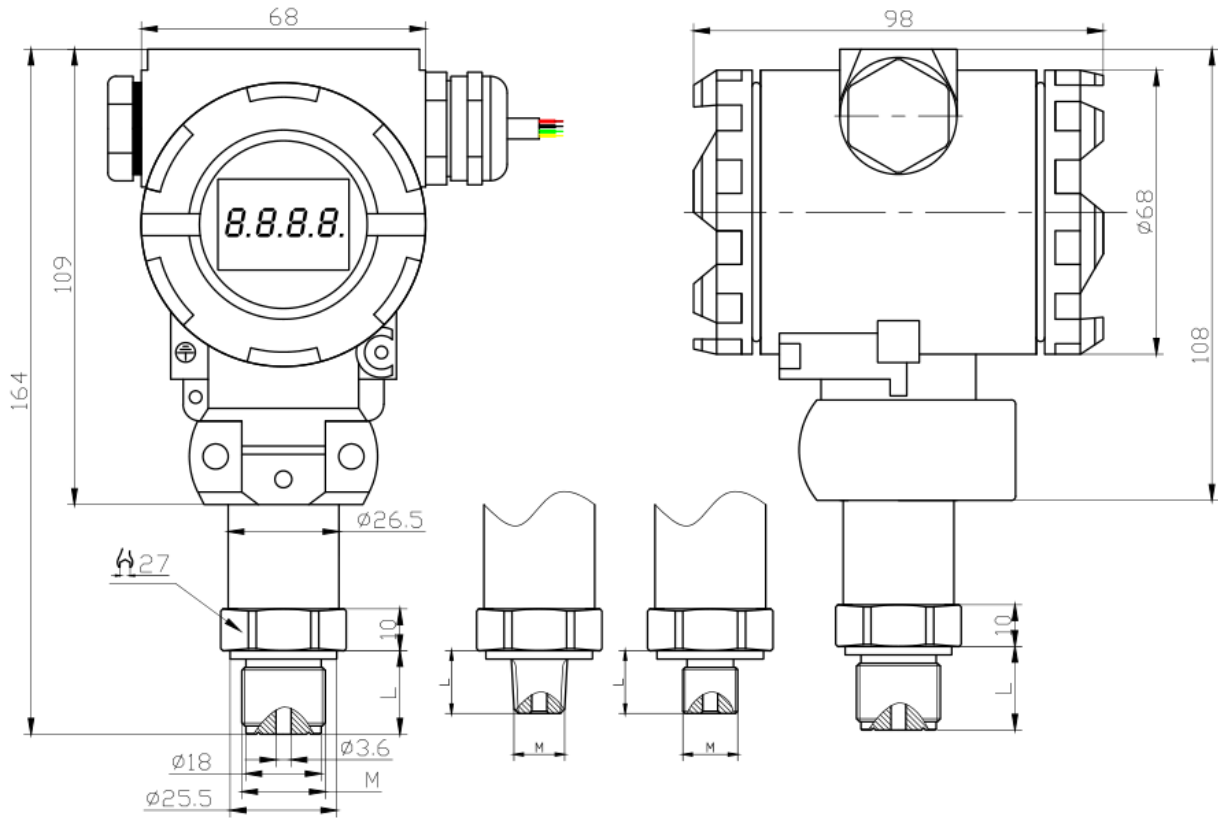
⑧代码	配线长度
3m	3 米: 标准配置; m 前面数字为实际配套长度

⑨代码	用户制定代码
000	如: 316, 产品材料规格为 316L 不锈钢

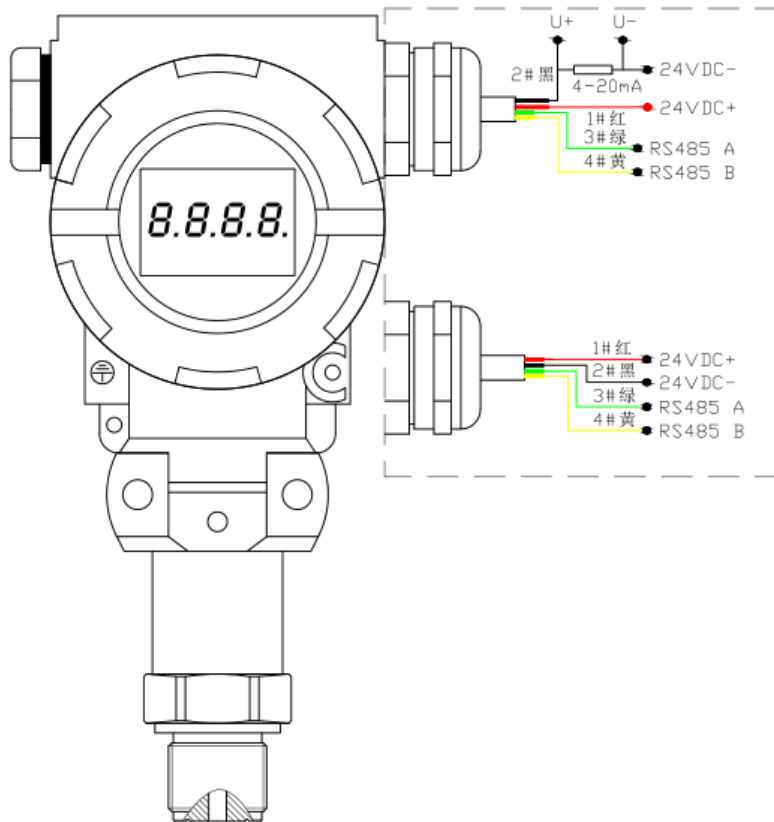
五、PT500-2088TS 数显 RS485 压力变送器技术参数

项目	参数
测量介质	液体、气体（与产品过程连接材料兼容）
压力形式	表压、绝压
量 程	0~0.6、1、2、5、10、15、20、25、30、40、50、60、100（MPa）；
	0~10、20、30、50、100、150、200、300、400、500、600（KPa）；
	-100KPa~10KPa~40MPa；
	±10KPa~±100KPa；
综合精度	±0.25%FS； ±0.5%FS； ±1%FS
非 线 性	≤0.25%FS
重 复 性	≤0.1%FS
输出信号	MODBUS RS485-RTU（四线制）
	MODBUS RS485-RTU+4~20mA（四线制）
供电电压	通用型：24VDC（9~30VDC）
寿 命	≥100 万次
绝缘阻抗	≥1000 MΩ /100VDC
负载阻抗	电流输出： ≤800Ω ；
介质温度	-20~80℃
环境温度	-20~70℃
补偿温度	0~70℃
响应时间	≤5mS
过载压力	150%FS
破坏压力	3 倍量程(量程小于 40MPa)； 2 倍量程(量程大于 41MPa)
电气连接	防水紧线螺母直接出线，可配套防爆电气连接
防护等级	IP65/IP68
连接电缆	四芯屏蔽电缆，标准长度：3 米
连接材料	304/316L
过程连接	M20X1.5, G1/2, ZG1/2, 1/2NPT, DN50……可用户制订规格

六、产品结构

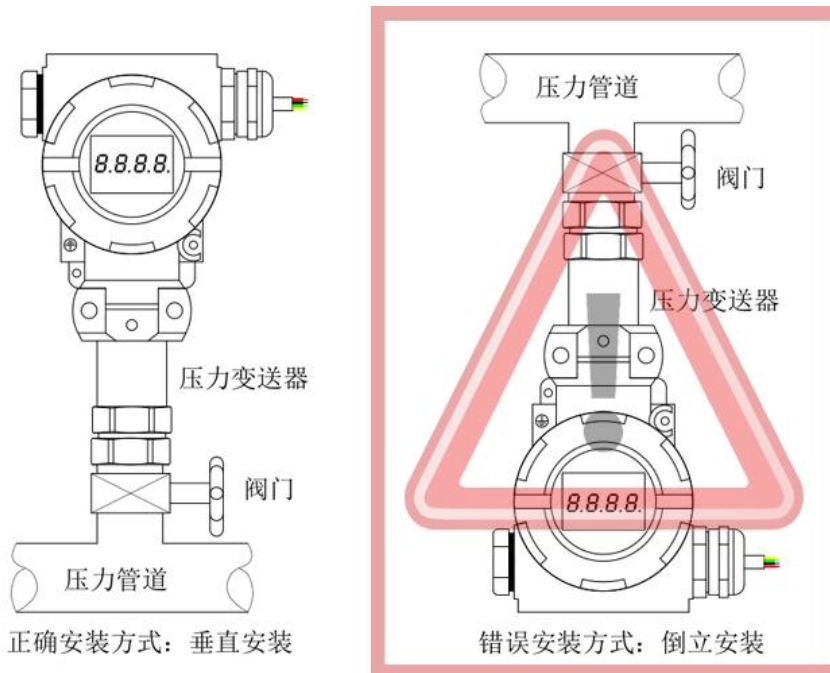


七、电气连接

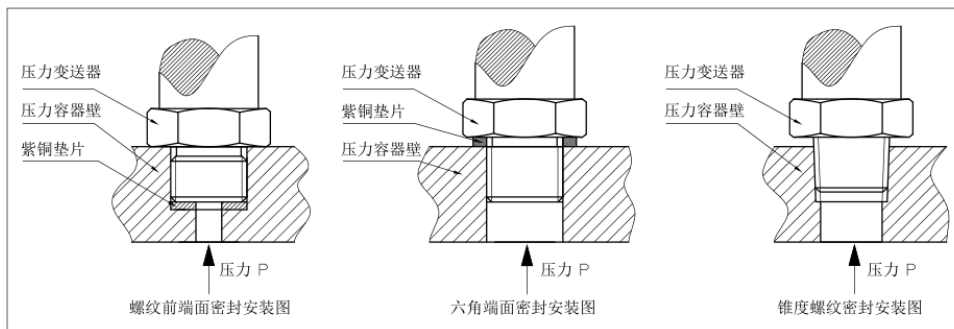


八、过程连接

1、安装方式：

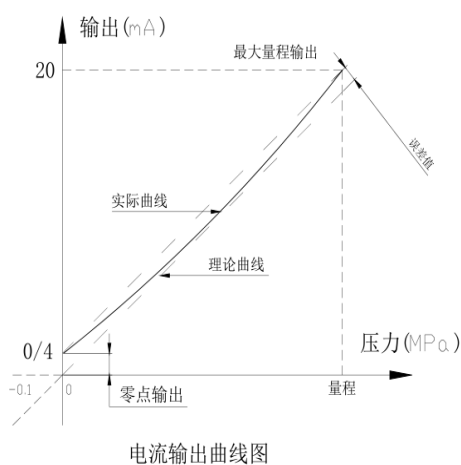


2、密封方式：



3、信号输出曲线及数据：

A、4-20mA 输出



B、RS485-RTU 输出



附一：通用型（供电 12-30VDC）MODBUS-RTU RS485 数据通信协议
一.概述:

本协议遵守 MODBUS 通信协议,采用了 MODBUS 协议中的子集中 RTU 方式,RS485 半双工工作方式。

二.串行数据格式:

串口设置:无校验,8 位数据,1 位停止位。

举例:9600,N,8,1 含义:9600bps,无校验,8 位数据位,1 位停位。

本变送器支持的串口波特率为:

1200,2400,4800,9600,19200,38400,57600,115200

CRC 校验的多项式:0xA001.

数据通信过程中的数据全部是按照双字节整形数据来处理,如果数据标识的是浮点数,写需要读取小数点来确定数据的大小。

三.通信格式:
1.读命令格式(03 功能码)举例
A.发送读命令格式:

地址	功能码	数据 起始 (H)	数据 起始 (L)	数据 个数 (H)	数据 个数 (L)	CRC16 (L)	CRC16 (H)
0X01	0X03	0X00	0X00	0X00	0X01	0X84	0X0A

B.返回读数据格式:举例

地址	功能码	数据长度	数据 (H)	数据 (L)	CRC16 (L)	CRC16 (H)
0X01	0X03	0X02	0X00	0X01	0X79	0X84

2.写命令格式(06 功能码)举例

地址	功能码	数据 起始 (H)	数据 起始 (L)	数据 (H)	数据 (L)	CRC16 (L)	CRC16 (H)
0X01	0X06	0X00	0X00	0X00	0X02	0X08	0X0B

B.返回读数据格式:举例

地址	功能码	数据 起始 (H)	数据 起始 (L)	数据 (H)	数据 (L)	CRC16 (L)	CRC16 (H)
0X01	0X06	0X00	0X00	0X00	0X02	0X08	0X0B

3.异常应答返回

地址	功能码	异常码	CRC16 (L)	CRC16 (H)
0X01	0X80+ 功能码	0x01(非法功能) 0x02(非法数据地址) 0x03(非法数据)		

四.支持的命令及命令和数据意义:

MODBUS-RTU 协议命令列表如下:

功能码	数据起始地址	数据个数	数据字节	数据范围	指令意义
0x03 功能码读取数据					
0x03	0x0000	1	2	1-255	读取从机地址
0x03	0x0001	1	2	0-1200 1-2400 2-4800 3-9600 4-19200 5-38400 6-57600 7-115200	波特率读取
0x03	0x0003	1	2	0-#### 1-###.# 2-##.## 3-#.###	小数点分别代表 0-3 位小数点
0x03	0x0002	1	2	0- Mpa 1- Kpa 2- Pa 3- Bar 4- Mbar 5- kg/cm ² 6- psi 7- mh ² o 8- mmh ² o	压力单位
0x03	0x0004	1	2	-32768-32767	测量输出值
0x03	0x0005	1	2	-32768-32767	变送器量程零点
0x03	0x0006	1	2	-32768-32767	变送器量程满点
0x03	0x000c	1	2	-32768-32767	零位偏移值,出厂一般为 0
0x06 功能码写数据					
0x06	0x0000		2	1-255	改写从机地址
0x06	0x0001		2	0-1200 1-2400 2-4800 3-9600 4-19200	修改波特率

				5-38400 6-57600 7-115200	
0x06	0x000c		2	-32768-32767	零位偏移值.压力输出值=校准测量值+零位偏移值
保存和恢复工厂					
0x06	0x000F		2	0- 保存到用户区	
0X06	0x0010		2	1-返回工厂参数	

说明:

1. 修改波特率时变送器会以主机发送的波特率回复修改数据,回复完以后变送器波特率会变为修改后的目标值.
2. 修改地址时也是以修改前的地址回复数据,回复完以后会自动修改变送器地址.
3. 保存和回复工厂命令会原值返回,表示变送器已经接受了主机的命令.
4. 恢复工厂数据时要注意,可能工厂保存的参数和用户保存的不一致,所以其中地址,波特率和校准数据可能都不一致,所以恢复完工厂参数以后必须重新搜索变送器.
5. 用户允许修改的数据只有 3 个,分别是地址,地址,波特率,零位偏移值.
6. 一般用户不允许修改变送器的校准数据,如需校准和更改,请联系本公司索取变送器校准软件.用户自己发送修改校准数据命令会导致变送器输出命令异常代码。如需修改校准数据，请使用本公司的校准软件。
7. 如果需要读取的数据时浮点数标识的,比如 6.000.但是本协议规定了数据都是以整形数据来通信的,所以读取到的数据是 6000,然后要根据小数点的位置来做运算,才能得到 6.000,比如小数点是 3,则就是说 $6000/10(3)$,就是 6000 除以 10 的三次方,得到 6.000 这个数据.

举例说明:

读取当前压力值:

上位机发送: 01 03 00 04 00 01 C5CB

变送器应答: 01 03 02 0000 B844

“0000”数据返回值

修改地址: (当前地址 01, 改为地址 02)

上位机发送: 01 06 0000 0002 080B

变送器应答: 01 06 0000 0002 080B

上位机发送: 02 06 000F 0000 B9FA (修改之保存到用户区指令)

变送器应答: 02 06 000F 0000 B9FA

变送器断电后重新上电, 变送器地址由之前的 01 改成 02

附二：普量其它压力类型部分产品选型

型号规格	名称	特点
PT500-300 系列	压力芯体	压力变送器芯体
PT500-501/502/503	精巧型压力变送器	通用型压力变送器
PT500-503S	带显示表头压力变送器	带现场显示表头
PT500-503F	防水型压力变送器	户外使用
PT500-503H	中温型压力变送器	介质温度-20 ~ 350℃
PT500-2088 系列	工业型压力变送器	工业型压力变送器
PT500-133 系列	工业型压力变送器	工业型压力变送器
PT500-1151/3051GP	电容式压力变送器	带 HART 通讯协议
PT500-520 系列	经济民用型压力变送器	价格低，适用于民用产品
PT500-540	TTL 数字压力变送器	超低功耗，待机 50uA 以下
PT500-560 系列	RS485 通讯压力变送器	远传数据通讯，理论距离 1200 米
PT500-561 系列	低功耗 485 压力变送器	超低功耗，待机 50uA 以下
PT500-580 系列	电子压力开关	模拟量开关量同时输出
PT500-590	压力显示表	电池供电，低功耗
PT500-701	超高温压力变送器	水冷式，介质温度可以 1000℃
PT500-702 系列	高压压力变送器	100-500MPa 范围量程
PT500-703 系列	平膜压力变送器	平膜结构，防堵，食品级
PT500-704	防腐蚀型压力变送器	陶瓷芯体配聚四氟材料
PT500-705 系列	防爆型压力变送器	防爆标志 Exd II BT6Gb
PT500-707	冷媒介质压力变送器	空调等制冷设备应用
PT500-801	差压压力变送器	通用型差压压力变送器
PT500-802	微差压压力变送器	最低差压量程达 50Pa
PT500-1151/3051DP	电容式差压压力变送器	超高静压
PT500-550 系列	短距离无线压力变送器	433M/2.4G/Lora 通讯方式
PT500-920 系列	NB/GPRS 无线压力变送器	NB-iot/GPRS 通讯方式
PT500-XXX 系列	替代进口型压力变送器	S10/S11/HAD/AEP……
PT1XX 系列	高温熔体压力变送器	高温熔体压力介质专用

附三：普量其它类型部分产品选型

型号规格	名称	特点
PT500-601 系列	投入式液位变送器	投入式液位测量
PT500-601 系列	防腐型液位变送器	腐蚀性液体液位测量
PT500-603 系列	导压式高温液位变送器	高温 500℃ 以下液体液位测量
PT500-1151/3051LP	电容式液位变送器	高静压
PT500-610 系列	磁致伸缩液位计	磁致伸缩原理测量液位
PT500-620 系列	浮球式液位计	浮球原理测量液位
PT500-630 系列	超声波液位计	超声波原理测量液位
PT500-930	NB/GPRS 无线液位变送器	NB-iot/GPRS 通讯方式
PT100-RT 系列	温度传感器温度变送器	PT100 铂电阻温度测量
PT100-J/K/E	高温熔体温度传感器	J、K、E 型热偶温度传感器
PT100-RS485	485 通讯温度变送器	RS485 通讯数字信号
PT100-TTL	TTL 通讯温度变送器	TTL 通讯数字信号
PT100-550 系列	短距离无线温度变送器	433M/2.4G/Lora 通讯方式
PT100-590	温度显示表	电池供电，低功耗
PT500-950	NB/GPRS 无线温度变送器	NB-iot/GPRS 通讯方式
PT500-EDS 系列	NPN、PNP 智能压力开关	开关量+4-20mA/RS485 输出方式
PCXXX 系列	小型压力开关	自动、手动压力开关
PY500 系列	智能数显压力控制仪表	压力采集、显示、控制输出
PY602 系列	智能数显温压一体仪表	压力/温度采集、显示、控制输出
PY9000	PID 智能压力仪表	PID 负反馈智能控制仪表
WPL 系列	称重测量类传感器	各种量程规格
通讯传感器采集软件	485/TTL/433M/LORA	通讯类型传感器数据采集监控软件
云物联设备平台	NB/GPRS 设备云平台	远程数据采集监控分析存储等
五金配件加工		来图/来料五金配件加工代工
产品周边配件		电池/连接器/工具等

佛山市普量电子有限公司

电话：0757-26619568

13790092618(微信号同步)

传真：0757-26619508

官网：<http://www.sensor-sensor.com>

<http://www.puliangmeter.com>

云物联平台：<http://www.puliangiot.com>

邮箱：1849544243@qq.com

地址：佛山市顺德区容桂镇容里天富来工业区五期八座 501

邮编：528300