

PT500-707 冷媒压力变送器

产 品 使 用 说 明

佛山市普量电子有限公司

2020-V1.0

- 欢迎选购佛山市普量电子有限公司产品。
- 佛山市普量电子有限公司保留所有权利。
- 产品订购和使用前请仔细阅读《PT500-707 冷媒压力变送器使用说明书》。
- 产品使用后，请保留《使用说明》，以便产品维护及售后服务。

一、PT500-707 冷媒压力变送器产品外观及组成



- 1、精密稳定压力芯体；
小量程芯片：充油硅芯片；
大量程芯片：压阻式厚膜芯片；
- 2、冷媒介质（空调、冷库等）过程连接结构设计；
- 3、不锈钢过程连接, 7/16-20NUP 标准螺纹；
- 4、高精度、稳定、数字放大电路；
- 5、零点、满度，温补、线性补偿；
- 6、防水紧线螺母直接出线，可配套防爆电气连接；
- 7、四芯屏蔽电缆；
- 8、可替代同类型国外产品；

二、使用时注意事项

- ◆ 产品供电范围，与产品的个输出类型匹配，见产品合格证或产品铭牌；
- ◆ 严禁使用硬物（如：螺丝刀、手指、铁钉等）去使得压力膜片受压力测量输出；
- ◆ 电源和信号线按订购产品规格要求，正确接线；
- ◆ 产品安装时，受力部位为“过程连接六方扳手位”，扳手规格与六方相对应；
- ◆ 严禁被测系统的介质温度、压力量程、激励电压超过变送器的额定使用范围；
- ◆ 注意保护变送器引出电缆，现场使用跨度过大时，建议使用金属管保护或架空；
- ◆ 压力变送器属精密计量仪器，切勿强加冲击、摔打，以免损坏芯体
- ◆ 产品安装于通风、干燥、无强腐蚀环境，露天安装加防护装置，避免阳光直接照射；
- ◆ 产品仪表严禁进水/漏水/泡水情况，露天安装加防护装置，避免阳光直接照射；

三、产品质量保证 免责声明 维修服务

1、品质保证服务

(1) 产品质量实行三包：质保期以交货之日起计算，为期 13 个月。在质保期内，如因产品本身质量问题， 我公司提供免费维修、更换和退货服务。

- 1)、产品一般零部件、元器件失效，更换后即能恢复使用要求的，免费按期修复；
- 2)、产品主要零部件、元器件失效，不能按期修复的，更换同规格的合格产品；
- 3)、产品因设计、制造等原因造成主要功能不符合企业标准和合同规定的要求，客户要求退货时，收回故障产品，退回客户货款。

(2) 免责声明：在质保期内，下列人为和不可抗力因素导致的产品故障不属免费维修、更换和退货服务范围：

- 1)、客户使用不当造成产品故障；
- 2)、客户对产品自行修理和改装；
- 3)、产品外观严重破损变形，产品标识丢失、无法识别产品来源；
- 4)、地震、水灾、易胜博、等自然灾害导致产品损坏；
- 5)、其它人为因素。

2、产品终身维修服务

对超过质保期和在免责声明范围内的故障产品，我公司将为您的产品提供终身维修，只收取维修成本费用和产品运输费用。

3、产品限时维修服务

(1)、收到客户故障产品的三个工作日内，向客户报告故障原因分析、故障责任、维修费用（超过质保期和在免责声明范围内的故障产品）和维修完成时间。

(2)、客户对故障原因、故障责任、维修费用和维修完成时间等事项无异议，确认进行维修之日起，故障产品在下述限定时间内修复，并向客户发出修复产品：

- 1) 轻微程度故障 -- 3 个工作日内
- 2) 一般程度故障 -- 5 个工作日内
- 3) 严重程度故障 -- 10 个工作日内

四、PT500-707 冷媒压力变送器简介及型号命名

- PT500-707 冷媒压力变送器简介：
 - ✓ 精密稳定压力芯体；
小量程芯片：充油硅芯片；
大量程芯片：压阻式厚膜芯片；
 - ✓ 冷媒介质（空调、冷库等）过程连接结构设计；
 - ✓ 不锈钢过程连接, 7/16-20UNF 标准螺纹；
 - ✓ 抗疲劳、耐冲击、良好的重复性能；
 - ✓ 压力带高精度、稳定、数字标定调节、放大集成电路；
 - ✓ 压力输出信号：模拟信号：4-20mA/0-20mA；0-5VDC/0-10VDC 0.5-4.5VDC 等；
 - ✓ 304/316 材质，强度可靠坚固；可替代国外同类型产品；

- PT500-707 冷媒压力变送器主要应用：
 - ✓ 空调、冷库等冷媒介质的压力测量与控制；
 - ✓ 楼宇/工业/电力/石油/自动化等领域的设备压力测量；

● 型号命名

PT500 - 707 (0-3MPa) Y OA C3 7/16 3m 000

① ② ③ ④ ⑤ ⑥ ⑦ ⑧ ⑨

- ①：普量类别 代码：PT500
- ②：结构规格 代码：707
- ③：压力/温度量程 代码：X-Y
- ④：芯体类型 代码：Y
- ⑤：输出信号 代码：O_
- ⑥：综合精度 代码：C_
- ⑦：过程连接 代码：7/16
- ⑧：配线长度 代码：_m
- ⑨：用户定制 代码：000

选型示例：**PT500-707 (0-3MPa) Y OA C3 7/16 3m**

PT500	普量压力产品型号
707	结构规格：冷媒压力变送器
0~3MPa	压力量程范围
Y	芯体类型；应变计芯体
OA	输出类型；
C3	综合精度；±0.5%FS
7/16	过程连接 7/16-20UNF 内螺纹连接
3m	电缆线长度
000	省略；用户没有特定要求

③代码	压力量程范围
X-Y	0~0.6、1、2、5、10、15、20、25、30、40、50、60 (MPa) ;
	0~10、20、30、50、100、150、200、300、400、500、600 (KPa) ;
	±10KPa~±100KPa;

④代码	芯体类型
Y	应变计芯片 (厚膜型)
K	扩散硅芯片 (薄膜型)

⑤代码	输出信号	⑤代码	输出信号
OA	4~20mA 二线制	OY	
OB	0~20mA 三线制	OZ	
OC	0~5VDC 三线制	OK	
OD	0~10VDC 三线制	OL	
OE	0.5~4.5VDC 三线制	OO	定制规格

⑥代码	综合精度
C2	±0.25%FS
C3	±0.5%FS
C4	±1%FS

⑦代码	过程连接	⑦代码	过程连接
7/16	7/16-20UNF 内牙	G00	定制规格

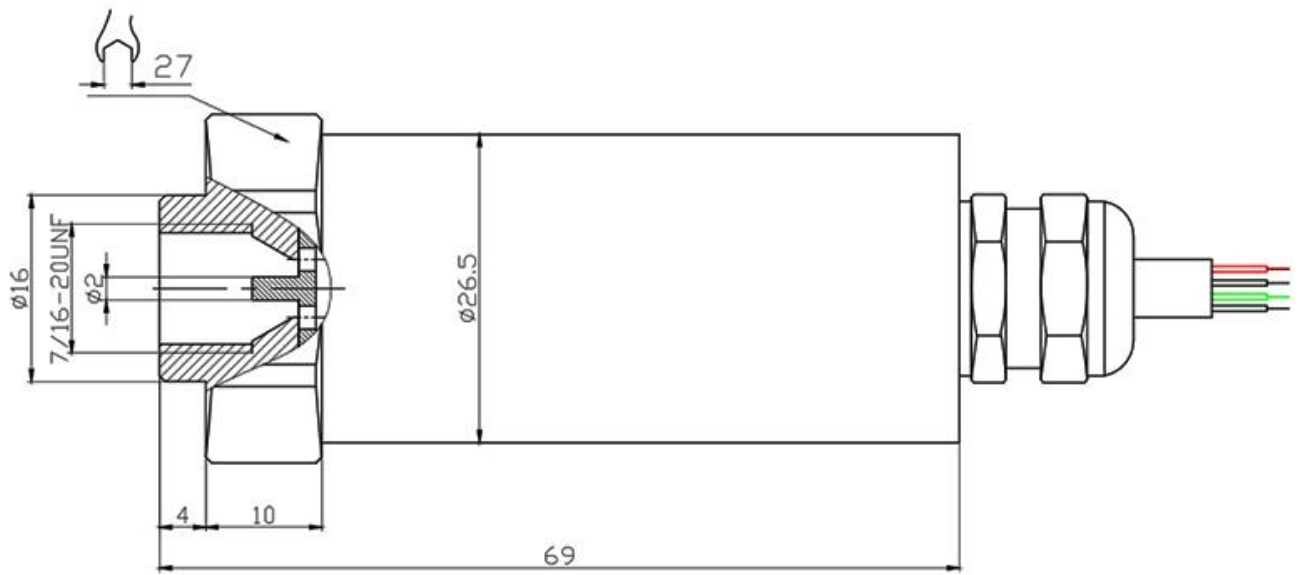
⑧代码	配线长度
3m	3米: 标准配置; m 前面数字为实际配套长度

⑨代码	用户制定代码
000	如: 316, 产品材料规格为 316L 不锈钢

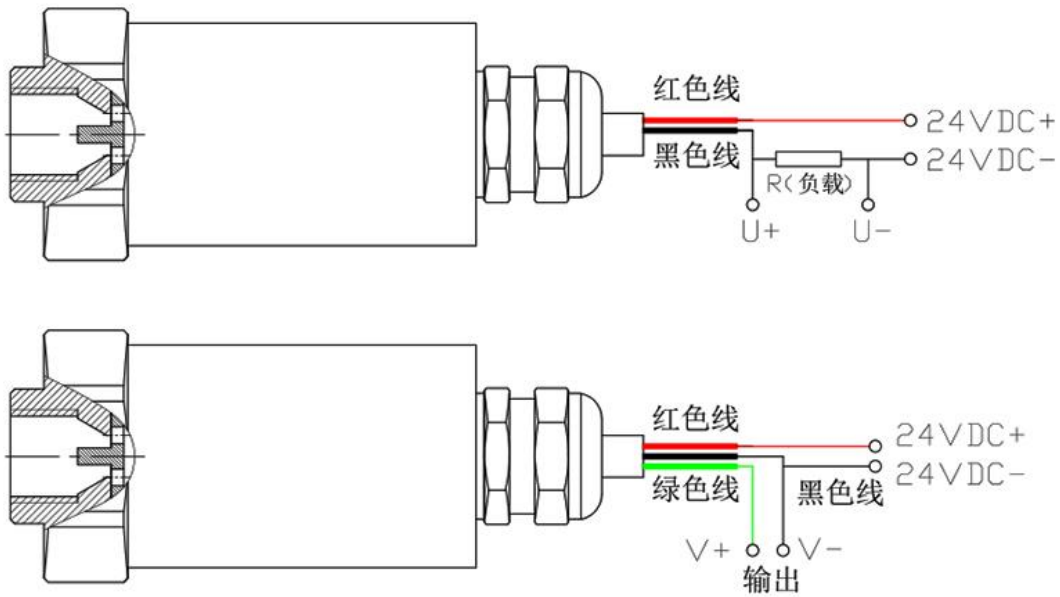
五、PT500-707 冷媒压力变送器技术参数

项目	参数
测量介质	冷媒、液体、气体等
压力形式	表压、绝压
量 程	0~0.6、1、2、5、10、15、20、25、30、40、50、60 (MPa) ;
	0~10、20、30、50、100、150、200、300、400、500、600 (KPa) ;
	±10KPa~±100KPa;
综合精度	±0.25%FS; ±0.5%FS; ±1%FS
非 线 性	≤0.25%FS
重 复 性	≤0.15%FS
压力输出信号	电流型: 4~20mA 二线制; 4~20mA/0-20mA 三线制
	电压型: 0~5VDC、0~10VDC、0.5~4.5VDC 三线制
供电电压	5VDC (0.5~4.5VDC 输出型)
	24VDC (9~30VDC) 通用型
寿 命	≥100 万次
绝缘阻抗	≥1000 MΩ /100VDC
负载阻抗	电流输出: ≤800Ω; 电压输出: ≥50KΩ
介质温度	-20~80℃
环境温度	-20~70℃
补偿温度	0~70℃
响应时间	≤5mS
过载压力	150%FS
破坏压力	3 倍量程(量程小于 40MPa); 2 倍量程(量程大于 41MPa)
电气连接	防水紧线螺母直接出线;
防护等级	IP67/IP68
连接电缆	四芯屏蔽电缆, 标准长度: 3 米
连接材料	304/316L

六、产品结构

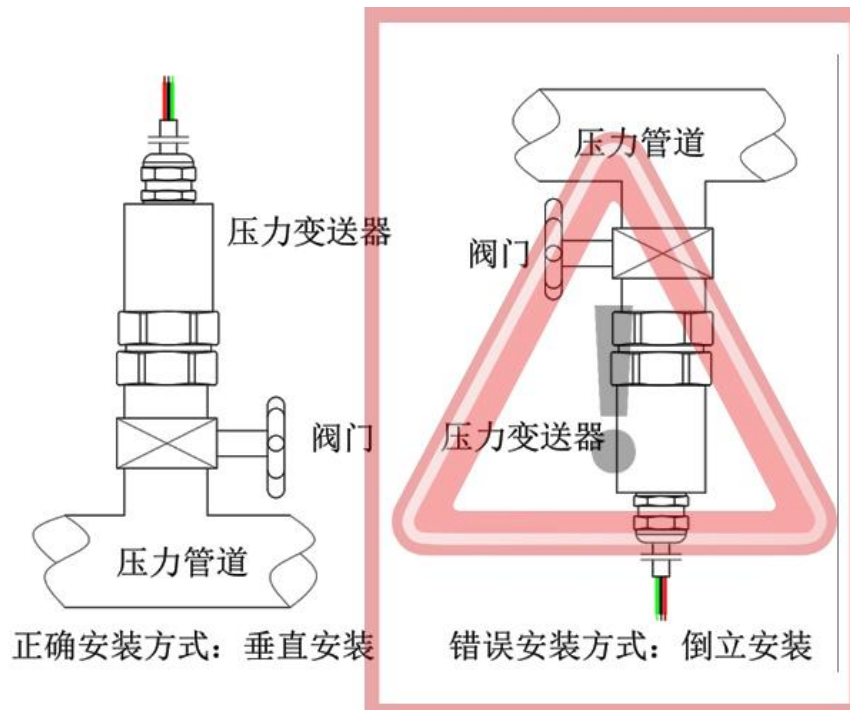


七、电气连接



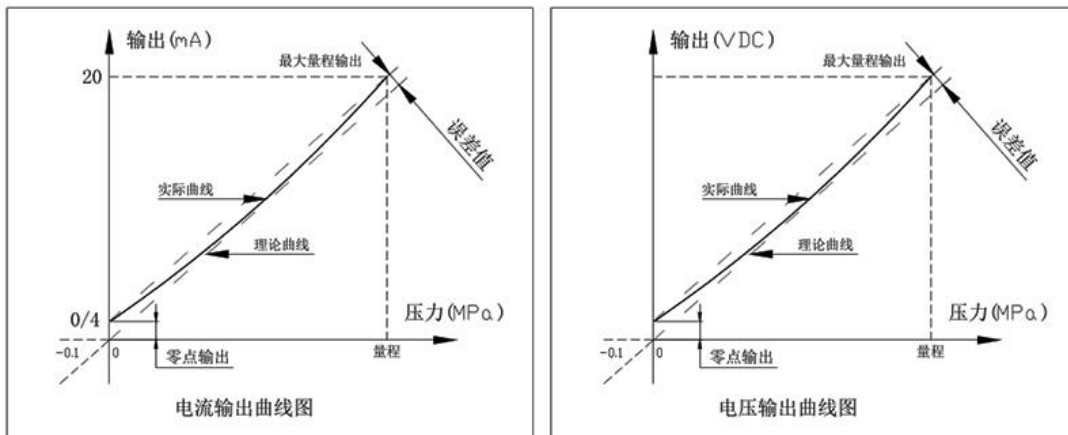
八、过程连接

1、安装方式：



2、信号输出曲线及数据：

A、电流、电压输出



附一：普量其它压力类型部分产品选型

型号规格	名称	特点
PT500-300 系列	压力芯体	压力变送器芯体
PT500-501/502/503	精巧型压力变送器	通用型压力变送器
PT500-503S	带显示表头压力变送器	带现场显示表头
PT500-503F	防水型压力变送器	户外使用
PT500-503H	中温型压力变送器	介质温度-20 ~ 350℃
PT500-2088 系列	工业型压力变送器	工业型压力变送器
PT500-133 系列	工业型压力变送器	工业型压力变送器
PT500-1151/3051GP	电容式压力变送器	带 HART 通讯协议
PT500-520 系列	经济民用型压力变送器	价格低，适用于民用产品
PT500-540	TTL 数字压力变送器	超低功耗，待机 50uA 以下
PT500-560 系列	RS485 通讯压力变送器	远传数据通讯，理论距离 1200 米
PT500-561 系列	低功耗 485 压力变送器	超低功耗，待机 50uA 以下
PT500-580 系列	电子压力开关	模拟量开关量同时输出
PT500-590	压力显示表	电池供电，低功耗
PT500-701	超高温压力变送器	水冷式，介质温度可以 1000℃
PT500-702 系列	高压压力变送器	100-500MPa 范围量程
PT500-703 系列	平膜压力变送器	平膜结构，防堵，食品级
PT500-704	防腐蚀型压力变送器	陶瓷芯体配聚四氟材料
PT500-705 系列	防爆型压力变送器	防爆标志 Exd II BT6Gb
PT500-706 系列	温压一体压力变送器	温度压力两种测量及输出
PT500-707	冷媒介质压力变送器	空调等制冷设备应用
PT500-801	差压压力变送器	通用型差压压力变送器
PT500-802	微差压压力变送器	最低差压量程达 50Pa
PT500-1151/3051DP	电容式差压压力变送器	超高静压
PT500-550 系列	短距离无线压力变送器	433M/2.4G/Lora 通讯方式
PT500-920 系列	NB/GPRS 无线压力变送器	NB-iot/GPRS 通讯方式
PT500-XXX 系列	替代进口型压力变送器	S10/S11/HAD/AEP……
PT1XX 系列	高温熔体压力变送器	高温熔体压力介质专用

附二：普量其它类型部分产品选型

型号规格	名称	特点
PT500-601 系列	投入式液位变送器	投入式液位测量
PT500-601 系列	防腐型液位变送器	腐蚀性液体液位测量
PT500-603 系列	导压式高温液位变送器	高温 500℃ 以下液体液位测量
PT500-ZSY01	差压式液位水准仪	监控地基建筑桥梁隧道下沉等
PT500-1151/3051LP	电容式液位变送器	高静压
PT500-610 系列	磁致伸缩液位计	磁致伸缩原理测量液位
PT500-620 系列	浮球式液位计	浮球原理测量液位
PT500-630 系列	超声波液位计	超声波原理测量液位
PT500-930	NB/GPRS 无线液位变送器	NB-iot/GPRS 通讯方式
PT100-RT 系列	温度传感器温度变送器	PT100 铂电阻温度测量
PT100-J/K/E	高温熔体温度传感器	J、K、E 型热偶温度传感器
PT100-RS485	485 通讯温度变送器	RS485 通讯数字信号
PT100-TTL	TTL 通讯温度变送器	TTL 通讯数字信号
PT100-550 系列	短距离无线温度变送器	433M/2.4G/Lora 通讯方式
PT100-590	温度显示表	电池供电，低功耗
PT500-950	NB/GPRS 无线温度变送器	NB-iot/GPRS 通讯方式
PT500-EDS 系列	NPN、PNP 智能压力开关	开关量+4-20mA/RS485 输出方式
PCXXX 系列	小型压力开关	自动、手动压力开关
PY500 系列	智能数显压力控制仪表	压力采集、显示、控制输出
PY602 系列	智能数显温压一体仪表	压力/温度采集、显示、控制输出
PY9000	PID 智能压力仪表	PID 负反馈智能控制仪表
WPL 系列	称重测量类传感器	各种量程规格
通讯传感器采集软件	485/TTL/433M/LORA	通讯类型传感器数据采集监控软件
云物联网设备平台	NB/GPRS 设备云平台	远程数据采集监控分析存储等
五金配件加工		来图/来料五金配件加工代工
产品周边配件		电池/连接器/工具等

佛山市普量电子有限公司

电话: 0757-26619568

13790092618(微信号同步)

传真: 0757-26619508

官网: <http://www.sensor-sensor.com>

<http://www.puliangmeter.com>

云物联平台: <http://www.puliangiot.com>

邮箱: 1849544243@qq.com

地址: 佛山市顺德区容桂镇容里天富来工业区五期八座 501

邮编: 528300